



061730LS



0617 82 + 061730LS + 6608 65

VE	Art.		Luminaires d'éclairage de sécurité																											
			<p>Certifiés à la norme européenne EN 60 598-2-22 + CB-certifié. Alimentation 230 VA ± 10% IP 42, IK 07. Classe II </p> <p>Installables sur support inflammables </p> <p>Batterie d'accumulateurs Ni-Cd- ou Ni-MH-. Temps de recharge : 24 heures</p> <p>Equipé d'un écran de contrôle LED pour la batterie. Système de test automatique sur toutes les versions d'autotest : Equipé d'un indicateur LED vert. Lorsque le voyant vert s'éteint, cela est indiqué : - Panne d'alimentation électrique - La batterie ne se recharge pas.</p> <p>Type de montage : Montage au mur, au plafond ou au faux plafond Type de marquage : simple face pour le montage au mur et double face pour le montage au plafond et au faux plafond</p>																											
			<p>Luminaires d'éclairage de sécurité G5 LED non permanents</p> <table border="1"> <thead> <tr> <th>Autonomie norm</th> <th>Sources de lumière</th> <th>Accu</th> <th>Flux lumineux</th> </tr> </thead> <tbody> <tr> <td>1 h</td> <td>2 LED non remplaçable</td> <td>Ni-Cd</td> <td>90 l u m e n s</td> </tr> <tr> <td>1 h</td> <td>4 LED non remplaçable</td> <td>Ni-Cd</td> <td>200 l u m e n s</td> </tr> <tr> <td>1 h</td> <td>4 LED non remplaçable</td> <td>Ni-Cd</td> <td>350 l u m e n s</td> </tr> <tr> <td>1 h</td> <td>4 LED non remplaçable</td> <td>Ni-Cd</td> <td>425 l u m e n s</td> </tr> <tr> <td>2 h</td> <td>4 LED non remplaçable</td> <td>Ni-MH</td> <td>200 l u m e n s</td> </tr> </tbody> </table>				Autonomie norm	Sources de lumière	Accu	Flux lumineux	1 h	2 LED non remplaçable	Ni-Cd	90 l u m e n s	1 h	4 LED non remplaçable	Ni-Cd	200 l u m e n s	1 h	4 LED non remplaçable	Ni-Cd	350 l u m e n s	1 h	4 LED non remplaçable	Ni-Cd	425 l u m e n s	2 h	4 LED non remplaçable	Ni-MH	200 l u m e n s
Autonomie norm	Sources de lumière	Accu	Flux lumineux																											
1 h	2 LED non remplaçable	Ni-Cd	90 l u m e n s																											
1 h	4 LED non remplaçable	Ni-Cd	200 l u m e n s																											
1 h	4 LED non remplaçable	Ni-Cd	350 l u m e n s																											
1 h	4 LED non remplaçable	Ni-Cd	425 l u m e n s																											
2 h	4 LED non remplaçable	Ni-MH	200 l u m e n s																											
			<p>Luminaires d'éclairage de sécurité G5 LED permanents ou non permanents</p> <table border="1"> <thead> <tr> <th>Autonomie norm</th> <th>Sources de lumière</th> <th>Accu</th> <th>Flux lumineux</th> </tr> </thead> <tbody> <tr> <td>1 h</td> <td>2 LED non remplaçable</td> <td>Ni-Cd</td> <td>250 l u m e n s</td> </tr> <tr> <td>2 h</td> <td>4 LED non remplaçable</td> <td>Ni-Cd</td> <td>250 l u m e n s</td> </tr> </tbody> </table>				Autonomie norm	Sources de lumière	Accu	Flux lumineux	1 h	2 LED non remplaçable	Ni-Cd	250 l u m e n s	2 h	4 LED non remplaçable	Ni-Cd	250 l u m e n s												
Autonomie norm	Sources de lumière	Accu	Flux lumineux																											
1 h	2 LED non remplaçable	Ni-Cd	250 l u m e n s																											
2 h	4 LED non remplaçable	Ni-Cd	250 l u m e n s																											
			<p>Luminaires d'éclairage de sécurité G5 LED non permanents</p> <table border="1"> <thead> <tr> <th>Autonomie norm</th> <th>Sources de lumière</th> <th>Accu</th> <th>Flux lumineux</th> </tr> </thead> <tbody> <tr> <td>1 h</td> <td>2 LED non remplaçable</td> <td>Ni-Cd</td> <td>200 l u m e n s</td> </tr> <tr> <td>1 h</td> <td>4 LED non remplaçable</td> <td>Ni-MH</td> <td>350 l u m e n s</td> </tr> <tr> <td>1 h</td> <td>4 LED non remplaçable</td> <td>Ni-MH</td> <td>425 l u m e n s</td> </tr> </tbody> </table>				Autonomie norm	Sources de lumière	Accu	Flux lumineux	1 h	2 LED non remplaçable	Ni-Cd	200 l u m e n s	1 h	4 LED non remplaçable	Ni-MH	350 l u m e n s	1 h	4 LED non remplaçable	Ni-MH	425 l u m e n s								
Autonomie norm	Sources de lumière	Accu	Flux lumineux																											
1 h	2 LED non remplaçable	Ni-Cd	200 l u m e n s																											
1 h	4 LED non remplaçable	Ni-MH	350 l u m e n s																											
1 h	4 LED non remplaçable	Ni-MH	425 l u m e n s																											

VE	Art.	Accessoires de fixation pour luminaires	
1	0617 82 927 991 943	Diffuseur double face	Permet de remplacer le diffuseur livré avec le luminaire Montage par simple clipsage sur un seul luminaire.
1	0617 83 927 991 903	Cadre de montage pour G5	Pour faux-plafond ou maçonnerie Profondeur d'installation 52 mm Couleur: weiss longueur de la réservation 128mm x 344mm
1	0617 87 927 981 903		Pour faux-plafond ou maçonnerie Profondeur d'installation 64 mm Couleur: weiss longueur de la réservation 158mm x 374mm
		Etiquettes de signalisation	Dim.: 310 x 112 mm
5	6608 65 927 990 433		
5	6608 66 927 990 443		
5	6608 67 927 990 413		
5	6608 69 927 990 423		
5	6608 74 927 990 473	EXIT	
		Conformes aux normes AEA1	Dim.: 325 x 150 mm Visible depuis une distance de 15 m
5	6608 56 927 990 543		
5	6608 55 927 990 533		
5	6608 57 927 990 513		
		Pièces détachées	
1	0610 87	Accumulateurs	Accu NiCd2,4V-0,8 Ah pour 061730LS
1	6609 62		Accu NiCd 4,8V-1,5Ah pour 061733LS, 061734LS, 061731LA
1	6609 71		Accu NiMH 4,8V-2,0Ah pour 061732LS, 061737LS, 061733LA, 061734LA
1	6609 72		AccuNiCd3,6V-1,6Ah pour 061731LS, 061736LS

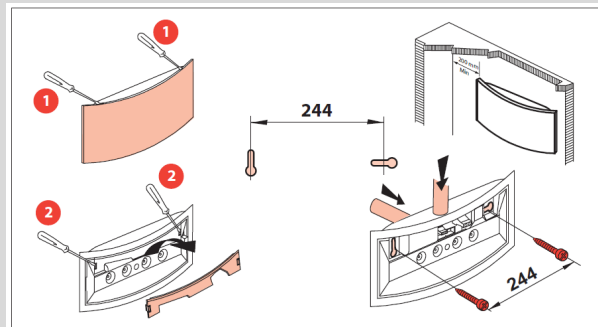
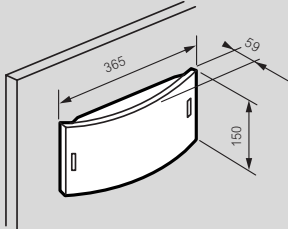
Luminaire d'éclairage de sécurité G5 LED

caractéristiques techniques

Cotes d'encombrement (mm)

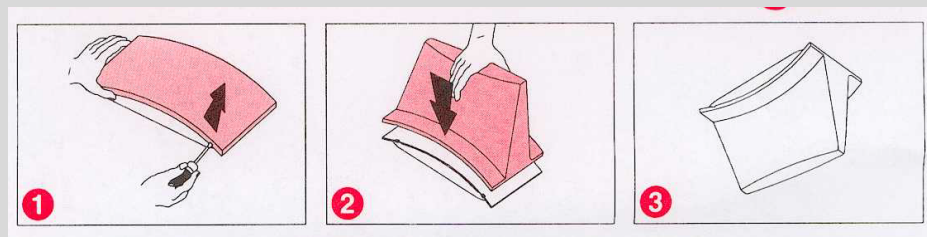
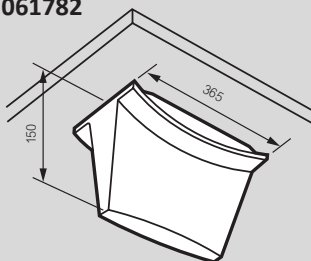
Fixation en apparent

06173(X)LS oder 06173(X)LA



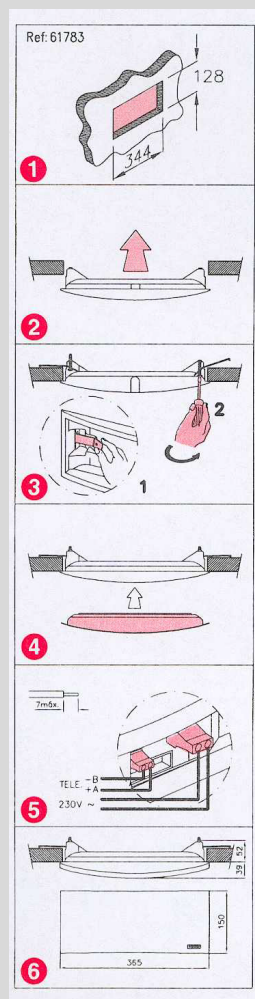
Diffuseur double face

061782



Pour faux-plafond ou maçonnerie Profondeur d'installation 52 mm

061783



Pour faux-plafond ou maçonnerie Profondeur d'installation 64 mm

061787

